

6 | 5 | 4 | 3 | 2 | 1

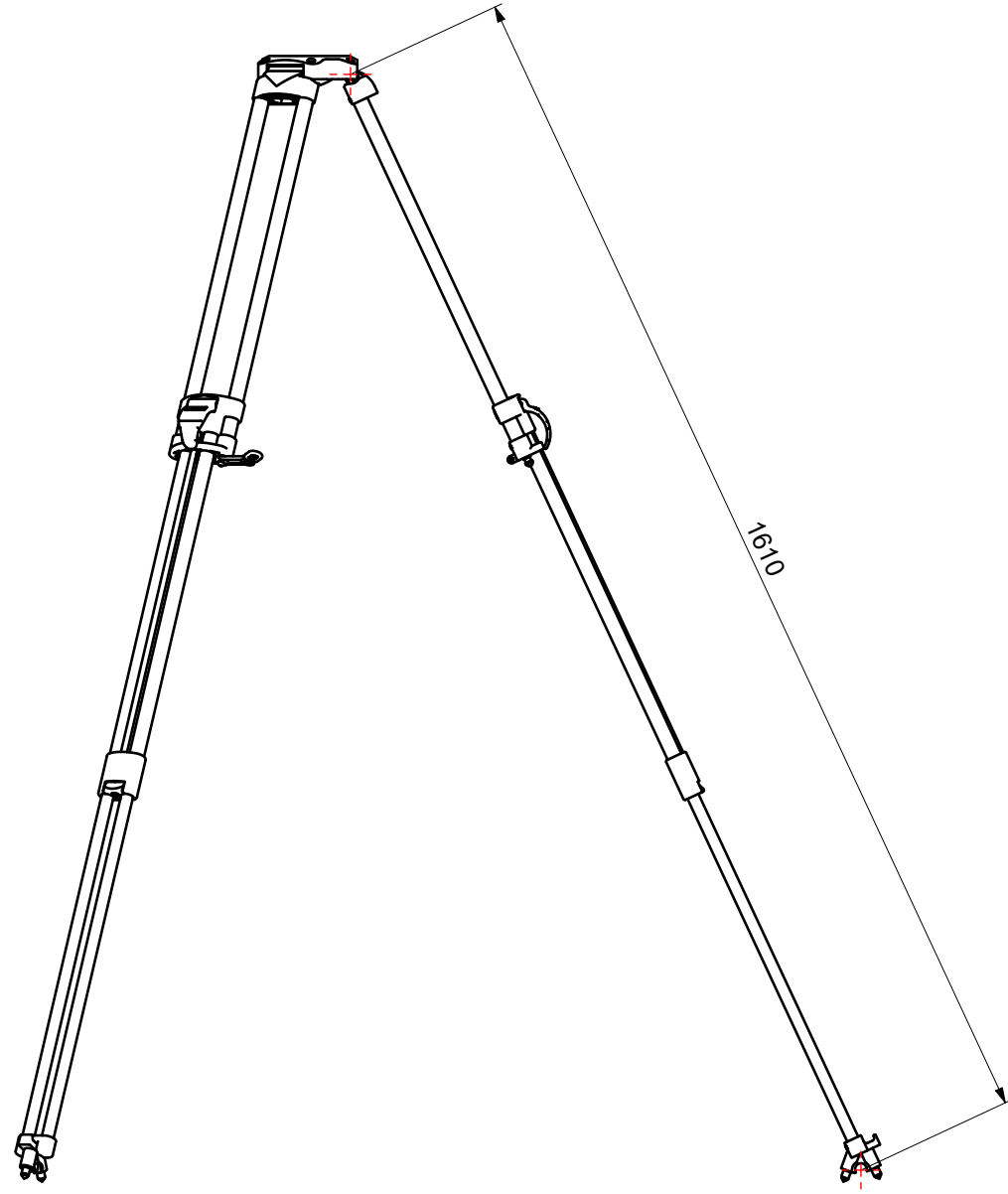
D

C

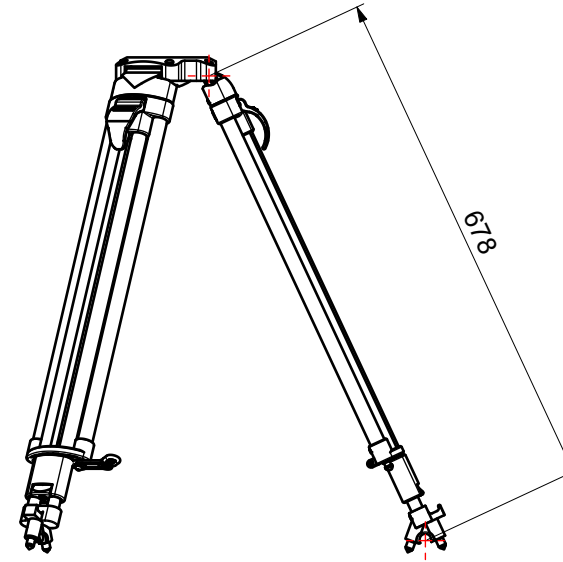
B

A

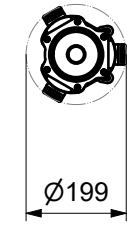
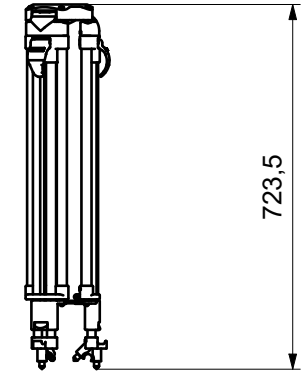
Open leg : dimensions  
( 1 : 10 )



Closed leg : dimensions  
( 1 : 10 )



Transport dimensions  
( 1 : 15 )



A termini di legge ci riserviamo la proprietà di questo disegno, con divieto di riprodurlo o di renderlo comunque noto a terzi, senza la nostra preventiva autorizzazione.

# CARTONI

Via Giuseppe Mirri, 13 - 00159 ROMA (Italy)  
Tel. +39064382002 - www.cartoni.com - cartoni@cartoni.com

Progettato da		Data		Disegnato da		Data		Approvato da		Data		Data di stampa		Revisione		Formato		Scala	
Maccione		01/06/2021		Maccione		15/07/2020		Fiore		29/07/2020		25/06/2021		0		A3		1 : 10	

6 | 5 | 4 | 3 | 2 | 1

Cartiglio Formato/Esplosi - MOD. 07/4.101